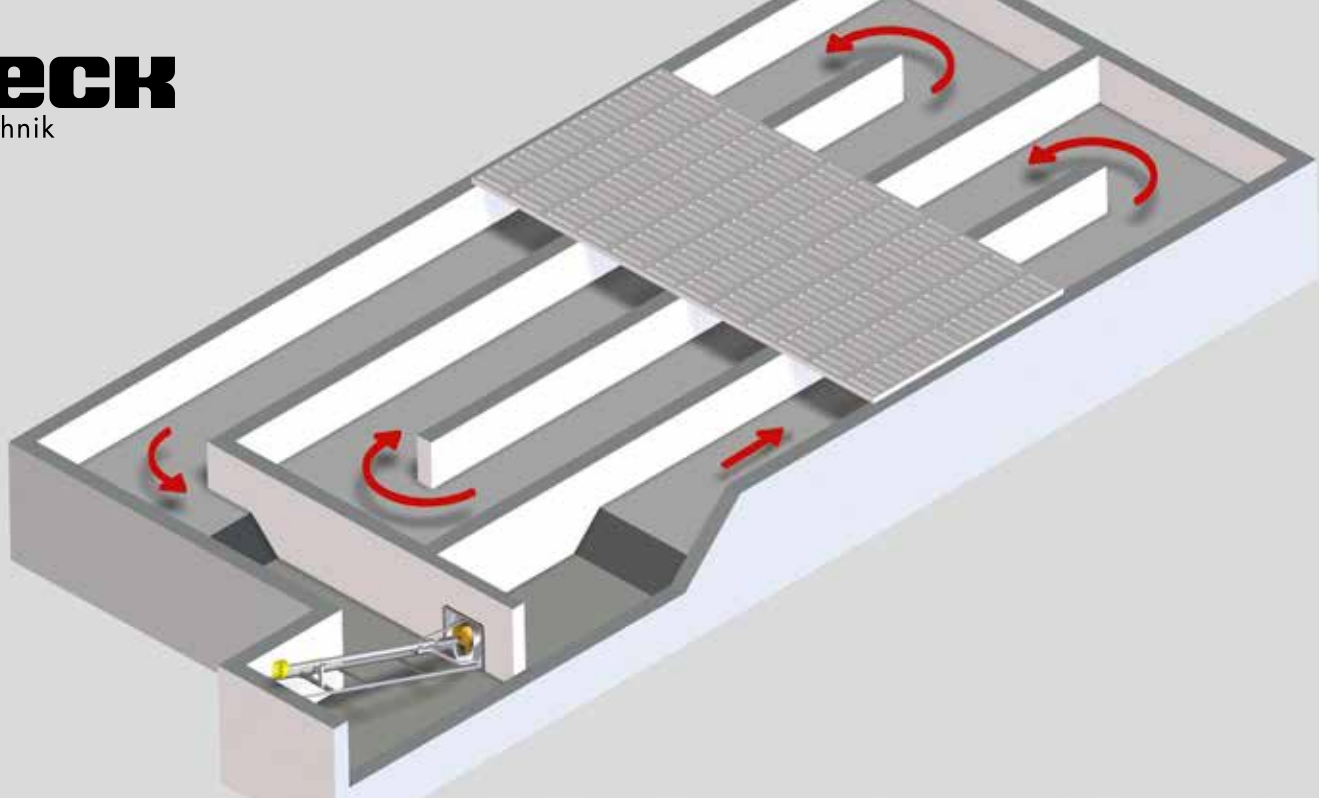


GNANOJNICNI KROZNI IN SLALOM SYSTEMI



RECK



Delovanje krožnega in slalom sistema

Pri krožnih in slalom sistemih z mešali RECK so kanali zgrajeni na način, da gnojevka kroži pod stavbo. Predpogoj za delovanje je sodo število kanalov.

Mešalna jama kot najgloblji del sistema se lahko nahaja v zgradbi ali izven nje in služi tudi kot mesto za črpanje gnojevke.

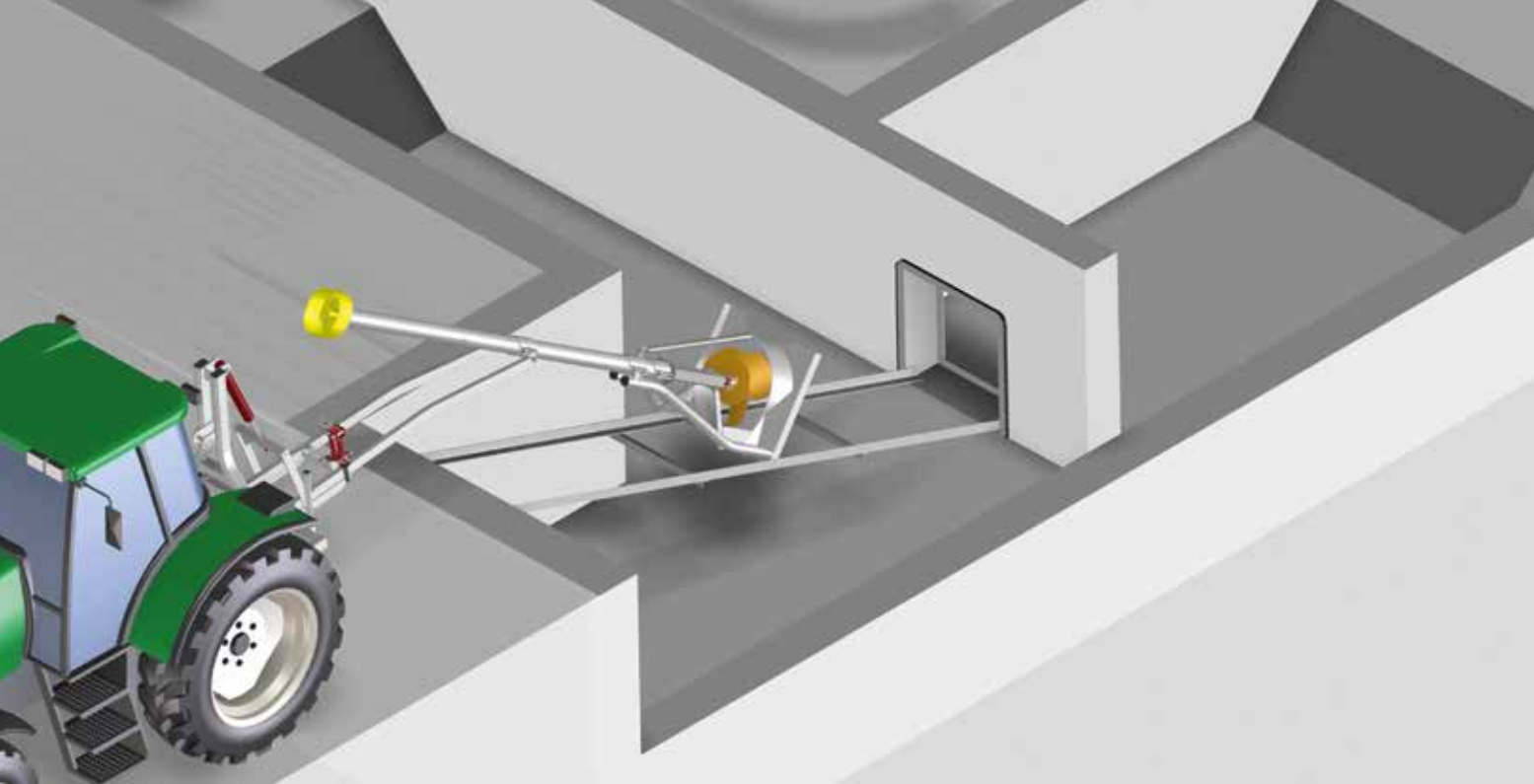
Učinkovit Homogena gnojevka

Toga mešalna cev s tesnilnim okvirjem in togim vgradnim okvirjem

K popolni osnovni opremi sodi mešalna cev z visokozmogljivim mešalnim propelerjem, drsnimi vodili, pritrdilno roko za mešalno cev, robustni tesnilni okvir in togi vgradni okvir (namestitev v tlačno steno).

Kot alternativa se lahko tesnilni okvir na tlačno steno tudi privije. Vsa mešala in dodatna oprema so na voljo tudi v nerjaveči izvedbi V2A.





Funkcionalno skladiščenje gnojevke pod hlevom

Za kmete, ki načrtujejo gradnjo novega hleva je učinkovito skladiščenje gnojevke in ekonomična gradnja zelo pomembna.

Stene kanalov služijo kot podpora za tla, rešetke in celotno stavbo. Na ta način se lahko znižajo stroški izgradnje.

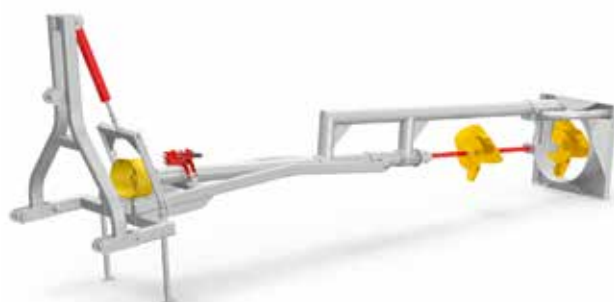
gnojnični krožni kanalni prihranek časa

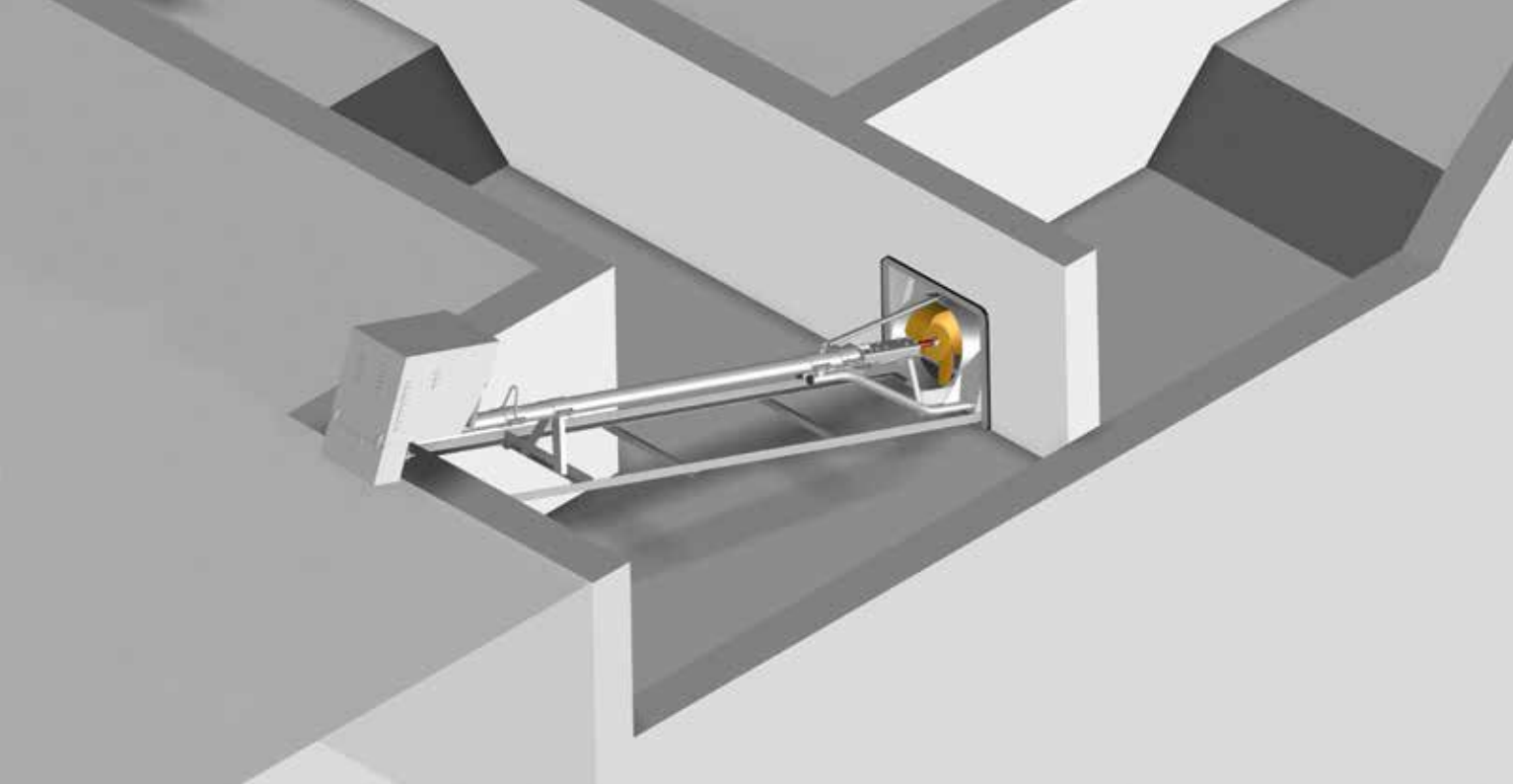
Pregibno mešalo s tesnilnim okvirjem

Pregibno kardansko mešalo za mobilno uporabo. Pregibno traktorsko mešalo Tiger, Gepard in Jaguar s tesnilnim okvirjem so primerni za mešanje gnojevke v krožnih ali slalom sistemih. Z dodatnim hidravličnim cilindrom (Jaguar) je vstavljanje mešala v jamo zelo preprosto in brez zatikanja. S pomočjo hidravličnega cilindra se lahko doseže optimalna ukrivljenost običajne kardanske gredi.

Pregibno mešalo Jaguar z dvojnimi okvirjem

Pri globini kanalov nad 2,5 m priporočamo mešalo z dvojnimi okvirjem in z dodatnim površinskim propelerjem. Površinski propeler razbije plavajočo skorjo ob začetku mešanja. Spodnji propeler homogenizira gnojevko.





Prednosti

Z močjo gnojničnih mešalnikov RECK je mogoče homogenizirati celotno gnojevko iz enega mesta. Redno, celo vsakodnevno mešanje brez velikih naporov je mogoče z uporabo električnih mešalnikov.

V kombinaciji z avtomatsko intervalno regulacijo lahko nadzorujete vsakodnevno mešanje.



slalom sistem avtomatsko intervalno

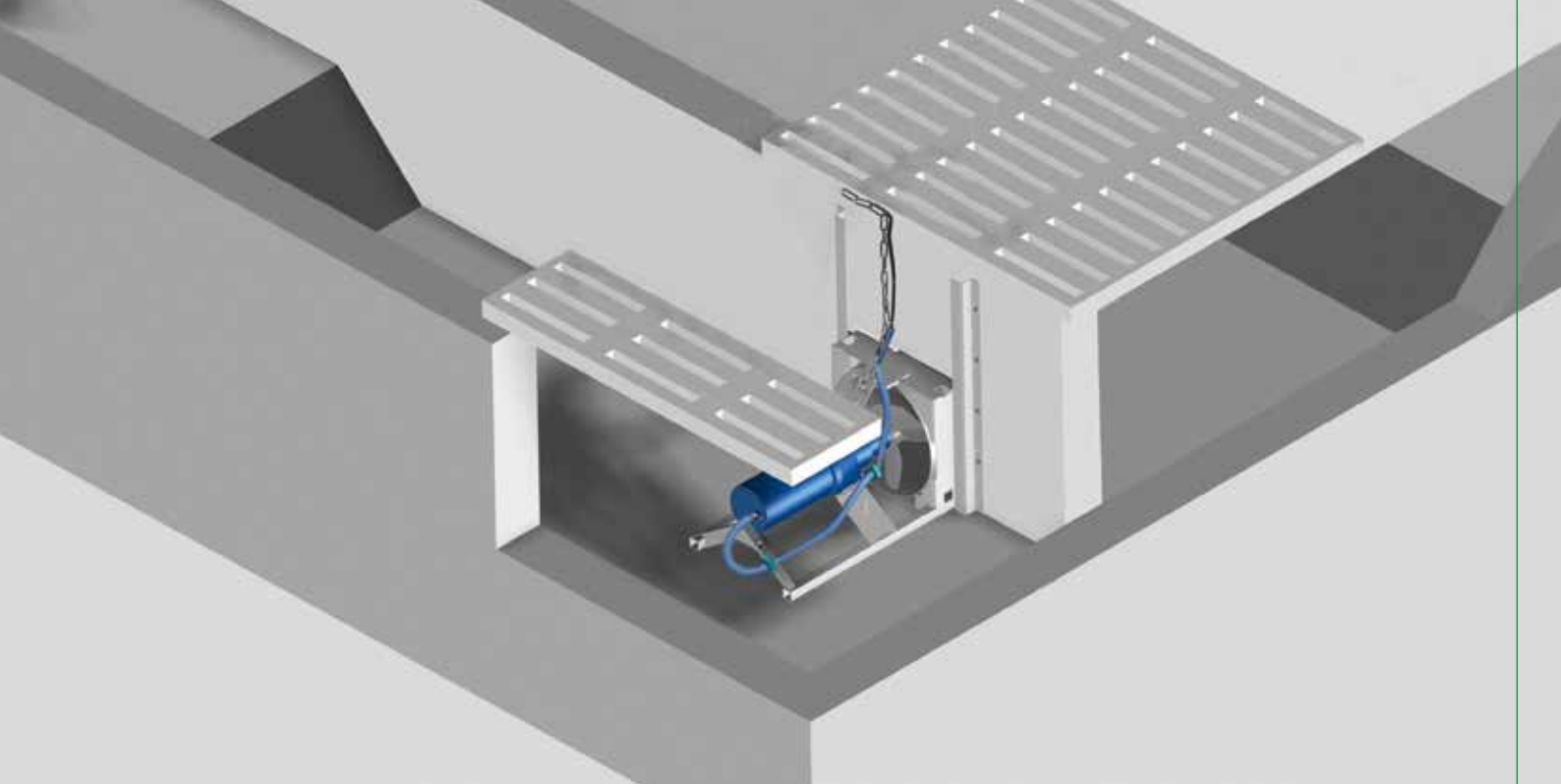
Električno mešalo Blizzard s tesnilnim okvirjem

Pričvrstitev mešala, nastavitvev, vklop in elektro komponente so nameščene izven agresivnega območja gnojevke. Kardanski pogon na elektro mešalih se vedno priporoča. S kardanskim pogonom se lahko zmogljivost mešala podvoji (800 obr./min.) Še posebej v spomladanskem obdobju, ko je gnojevka zelo viskozna, ali tedaj, ko se krožni ali slalom sistem dolgo časa ni mešal, se lahko zanesete na dodatno moč traktorja.

Jermenski pogon

Robustni jermenski pogon (3-6 rednih jermenov, odvisno od moči motorja) prenašajo moč iz elektro motorja na mešalno osovino. Na ta način se doseže optimalno število obratov na propelerju, ki znaša cca. 460 obr./min. Ta hitrost povzroča majhno hrupnost in nizko obrabo. Mešanje je mogoče v obe smeri (tlačno ali sesalno). Jermenov ni potrebno odstraniti, če mešate s traktorjem neposredno preko kardanskega prenosa na elektro mešalu.





Prednosti

- Čas mešanja in stroški porabe energije se lahko znižajo
- Redno, tudi dnevno mešanje je mogoče brez posebnih naporov z namestitvijo avtomatske časovne regulacije.
- Celotna vsebina zalogovnika se lahko homogenizira iz enega mesta
- Idejni izris in svetovanje vam opravimo brezplačno

pod hlevom potopno mešalo

Potopno mešalo Orka s tesnilnim okvirjem

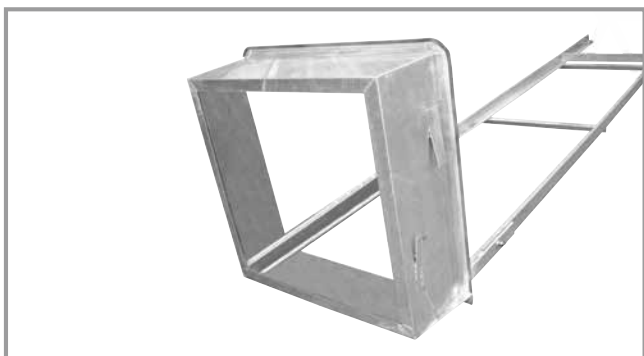
- 100% obremenitev v obe smeri (tlačno in sesalno)
- Termični nadzor vsake faze kot zaščita pred pregrevanjem
- Razred zaščite IP 68 / razred izolacije F = 155 C]
- Hitrost vrtenja propelerja 370 obr./min.
- Tesnenje: Dvojno mehansko tesnenje s sistemom dveh komor

Komplet za krožne kanale in slalom sisteme

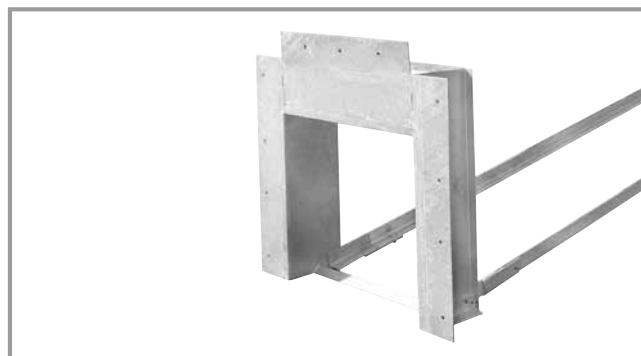
- Okvir propelerja 700 x 700 mm, vključno z vodilnim blokom
- Par vodil Z oblike za vertikalno pomikanje mešala vključno z vijaki in vložki iz nerjavečega jekla, dolžina 2 m
- Podporna cev za propellerski okvir v sistemu drsnih vodil.
- Kontrolna enota za avtomatski časovni vklop
- Varnostno stikalo zvezda - trikot
- Dvižni in prevozni voziček za mešalo Orka s propellerskim okvirjem



Profitirajte iz naših izkušenj. Brezplačno vam svetujemo pri izvedbi.
Pokličite nas in z veseljem vam bomo svetovali: 080 7374



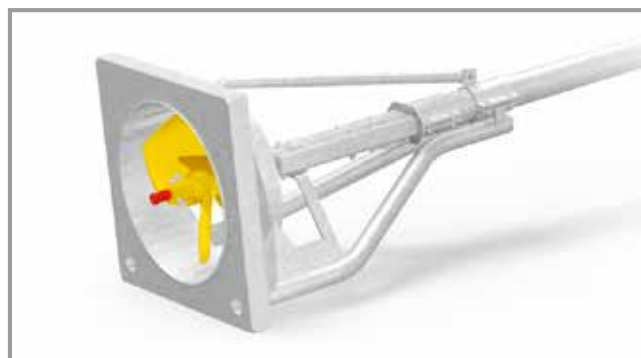
Togi okvir pod pravim kotom na drsna vodila, pocinkana ali nerjaveča izvedba V2A.



Okvir privijačen na tlačno steno, pravokotno na dno jame. V pocinkani ali nerjaveči izvedbi V2A.



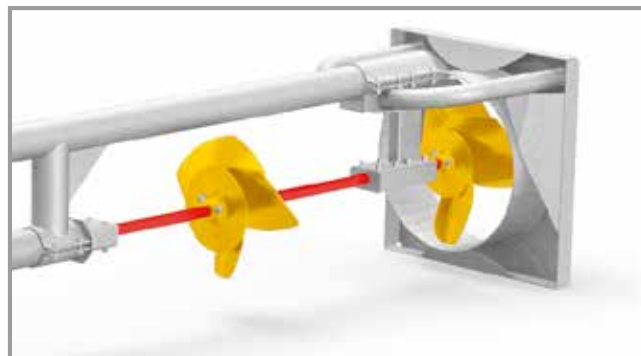
Kvadratni tesnilni okvir, snemljiv



Kvadratni tesnilni okvir za enocevna mešala



Okrogli tesnilni okvir za enocevna mešala



Kvadratni tesnilni okvir za dvocevno gnojnično mešalo

Močnejša mešalna cev za večje obremenitve

Ekstremni pogoji zahtevajo izjemno močno in robustno opremo. Samo močnejša izvedba mešal je lahko opremljena s še močnejšo mešalno

osovino premera 45 mm z 1 1/3 kardansko prirobnico.

Profesionalno načrtovanje je osnova za učinkovit krožni ali slalom sistem

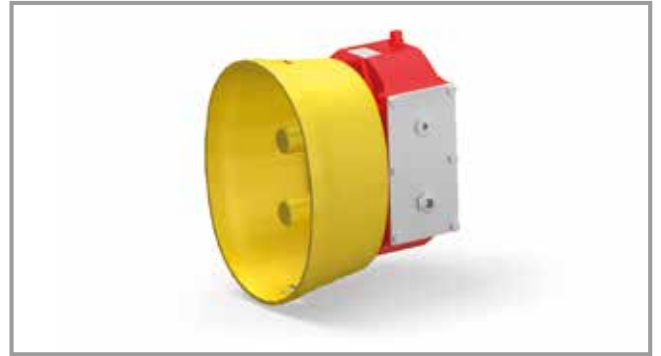
Dodatna oprema



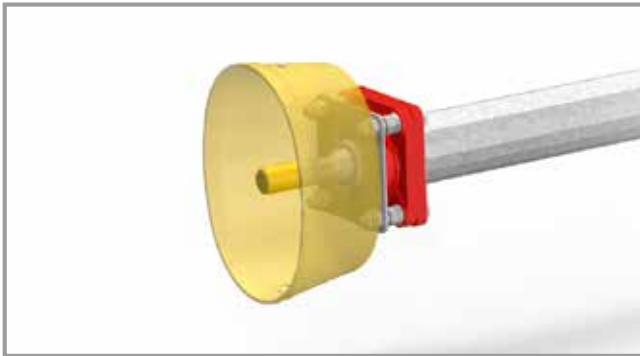
Visokozmogljiv propeler sesalni



tlačni



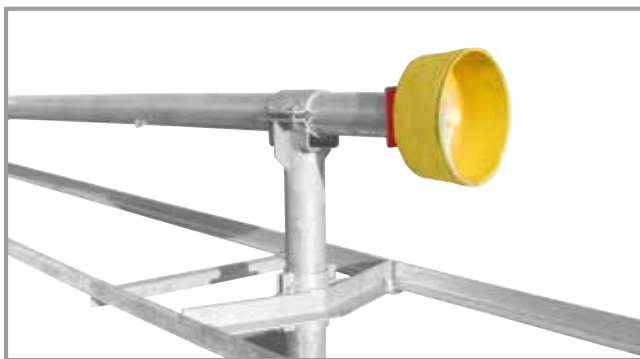
Reduktor spremembe smeri vrtenja



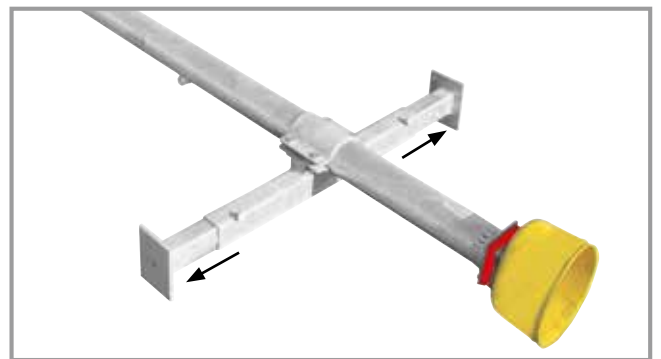
Ojačano vležajenje za standardne verzije mešal



Pričvrstilna konzola za togo vpetje mešalne cevi



Pričvrstilna konzola za mešalno cev, nastavljiva po višini
Pričvrstilna konzola za mešalno cev, nastavljiva po višini

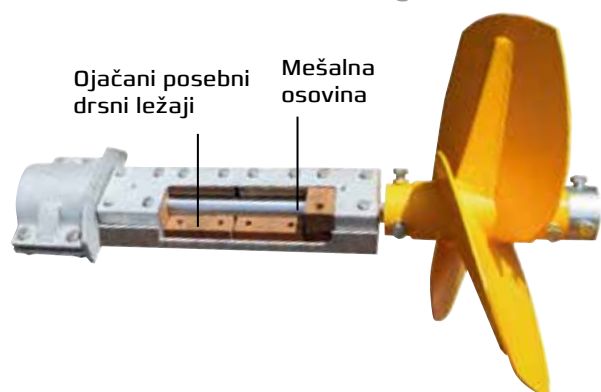


Teleskopska pričvrstitev mešalne cevi

Visoko zmogljiv propeler

- Vsi trokraki visokozmogljivi mešalni propelerji so na voljo v tlačni in sesalni izvedbi (od 440 do 650 mm premera)
- Vsi visokozmogljivi propelerji premera nad 500 mm so na voljo posebni Turbo propelerji, ki ustvarijo še bolj povezan tok gnojevke

Posebni drsni ležaji



AGROJNÍČNÍ KROŽNÍ IN SLALOM SYSTEMI

RECK

Agrartechnik

RECK-Technik GmbH & Co. KG

Reckstrasse 1-5

88422 Betzenweiler

Telefon +49 (0) 7374 18-83

Telefax +49 (0) 7374 18-466

info@reck-agrar.com

www.reck-agrar.com

IDN 100.010.935 date 2017.03 SLO
We reserve changes which serve the technical progress. Reprint, also extracts require a
written permission of the RECK Company. Certified in Quality Management ISO 9001.

